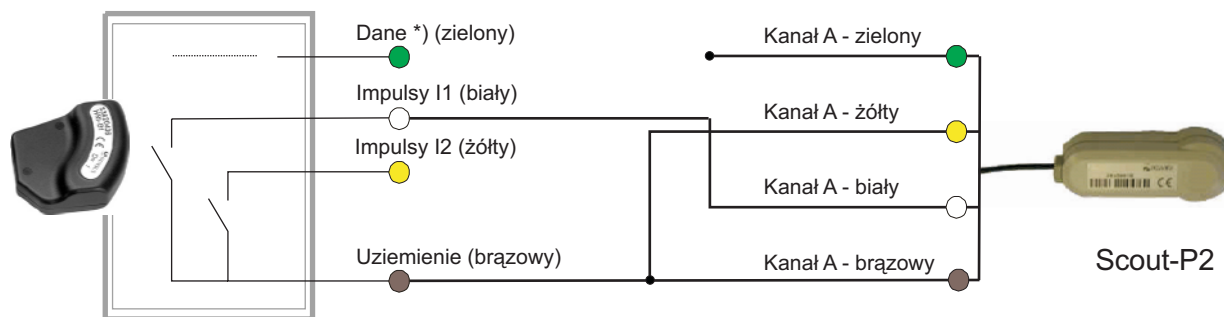
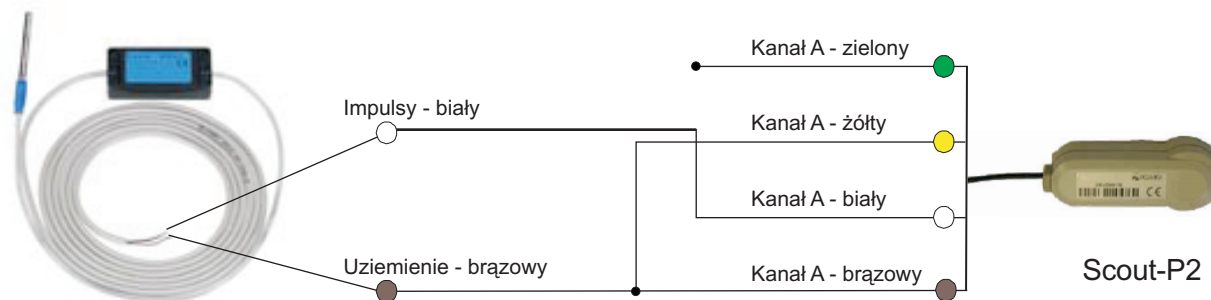


1. HRI A1/A4 - Scout-P2



Dla kanału B modułu Scout-P2 podłączenie jest analogiczne jak dla kanału A.

2. Reed RD 01 - Scout-P2



Dla innych nadajników kontaktronowych (zestyk bierny) podłączenie 2 przewodów jest analogiczne.