

# ET DNN K10

Wodomierz jednostrumieniowy,  
całkowicie suchobieżny  
z kontaktronowym nadajnikiem impulsów



## Cechy szczególne

- Do pomiaru wody zimnej max. 40°C.
- Do pomiaru wody ciepłej max. 90°C.
- Zabudowa w instalacjach poziomych lub pionowych
- Dogodny odczyt - obrotowe, hermetyzowane 8-bębnekowe liczydło.
- Łatwa zabudowa - specjalne wykonania osłony: 110, 130 [mm] do zabudowy w instalacji DN 15 i 130 mm do zabudowy w instalacji DN 20.
- Niski próg rozruchu - unikalne łożyska: 2 osie wirnika, kamienie techniczne, panewki.
- Dodatkowe zabezpieczenie osłony liczydła przed zewnętrzną ingerencją.
- Zabezpieczenie przed zewnętrznym polem magnetycznym.
- Wysoka trwałość dzięki zastosowaniu wysokiej jakości materiałów.
- Wodomierz standardowo wyposażono w kontaktronowy nadajnik impulsów, stanowiący oddzielny moduł.
- Moduł nadajnika impulsów wraz z liczydłem dodatkowo zabezpieczono przed wpływem zewnętrznego pola magnetycznego specjalnym ekranem.

## Zastosowanie

Do pomiaru objętości wody zimnej do 40°C lub ciepłej wody użytkowej do 40°C przy maksymalnym ciśnieniu roboczym do 10 bar.

ET DNN K10 z kontaktronowym nadajnikiem impulsów umożliwia wszechstronny odczyt zdalny. To doskonały kompromis pomiędzy przyjazną ceną, a możliwościami techniczno-eksploatacyjnymi.

## Zgodność

### Dla wodomierzy do wody zimnej:

- z wymaganiami PN-ISO 4064/1 i dyrektywy EEC nr 75/33.

### Dla wodomierzy do wody ciepłej:

- z wymaganiami dyrektywy EEC nr 79/830.

ET DNN K10 posiadają zatwierdzenie typu EEC:

### EEC do wody zimnej 30°C

Qn 1...2,5

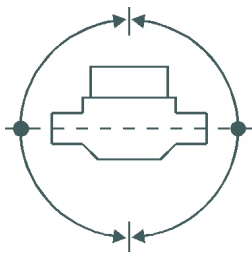
D 78
6.131.107

### EEC do wody ciepłej 90°C

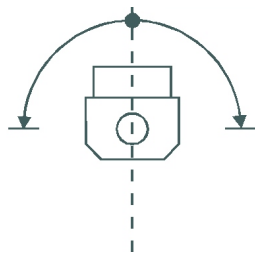
Qn 1...2,5

D 86
6.331.78

## Pozycja zabudowy

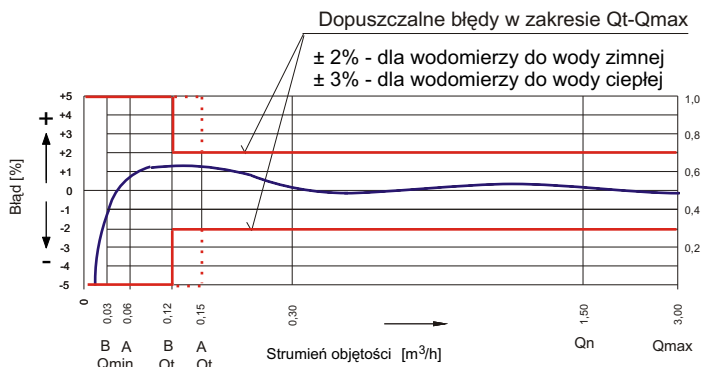


Pozycja pozioma, klasa BH  
Pozycja ukośna, klasa AV  
Pozycja pionowa, klasa AV



Max. 90° przechyłu  
Zabrania się zabudowy  
tarczą w dół

## Wykres błędów i straty ciśnienia



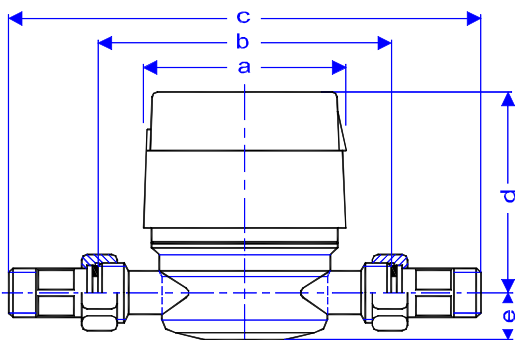
## Dane techniczne wodomierza

Nominalny strumień objętości	Q <sub>n</sub>	m <sup>3</sup> /h	1,0	1,5	2,5
Maksymalny strumień objętości	Q <sub>max</sub>	m <sup>3</sup> /h	2,0	3,0	5,0
Pośredni strumień objętości	Q <sub>t</sub>	l/h	80 - H; 100 - V	120 - H; 150 - V	200 - H; 250 - V
Minimalny strumień objętości	Q <sub>min</sub>	l/h	20 - H; 40 - V	30 - H; 60 - V	50 - H; 100 - V
Rozruchowy strumień objętości		l/h	5 - H; 8 - V	7 - H; 9 - V	11 - H; 14 - V
Ciśnienie nominalne	PN	bar	10		
Maksymalne ciśnienie robocze	P	bar	16		
Spadek ciśnienia przy Q <sub>n</sub>		bar	0,25		
Zakres wskazań liczydła			0,1 l ... 100 000 m <sup>3</sup>		
Wartość działki elementarnej		m <sup>3</sup>	0,00005		

## Dane techniczne nadajnika impulsów

Moc przełączania	max. 1,2 VA
Napięcie przełączania	max. 24 V
Prąd przełączania	max. 0,05 A
Oporność	Kontaktron: max. 0,1 Ohm Izolacja: min. 5,0 MOhm
Pojemność	10 pf

## Wymiary



Długość wodomierza, <b>b</b>	mm	110	130
Gwint króćca wodomierza	cale	G 3/4	G 1
Długość wodomierza z elementami złącznymi, <b>c</b>	mm	189	227
Gwint elementów złącznych	cale	G 1/2	G 3/4
Szerokość, <b>a</b>	mm	76	76
Wysokość, <b>d</b>	mm	73	73
Wysokość, <b>e</b>	mm	17,5	17,5
Masa	kg	0,55	0,6



System zarządzania jakością OQS - certyfikat  
wg ISO 9001, Reg.-Nr.: 3496/0

**SENSUS**

Polska  
Sensus Polska Sp. z o.o., ul. Chrobrego 64/70, 87-100 Toruń  
T: +48 (56) 654 33 03 F: +48 (56) 657 21 45 E-mail: info.pl@sensus.com  
www.sensusaap.com

International Enquiries  
Sensus GmbH Ludwigshafen, Industriestrasse 16, 67063 Ludwigshafen, Germany  
T: +49 (0) 621-6904-0 F: +49 (0) 621-6904-1409 E-mail: info.int@sensus.com  
www.sensusaap.com

LA 1100 PL Strona 2

002-2010 Producent zastrzega sobie prawo do zmian bez powiadomienia.