



## Cechy szczególne

Prosty montaż

Instalacja w wodomierzu bez zrywania plomb legalizacyjnych

Identyfikacja kierunku przepływu w przód / w tył

Dwie różne wartościowości impulsowania



## Zastosowanie

- OD 01 i OD 03 do wodomierzy do wody zimnej do 50°C
- OD 02 i OD 04 do wodomierzy do wody gorącej do 130°C
- OD 01 i OD 02 do urządzeń wskazujących i kontrolujących przepływ
- OD 03 i OD 04 do systemów zdalnego odczytu i dozujących
- OD 02/EX do urządzeń w obszarze zagrożonym eksplozją
- OD 07-L do rejestratorów cyfrowych
- OD 07-24V/S do bezpośredniego podłączenia do sterowników SPC lub zdalnych systemów kontroli
- OD AM do przetworników przepływu do ciepłomierzy

## Dostępne wykonania

Nadajnik impulsów	Temperatura	Nr. katalogowy
OD 01	50 °C	11 78 06
OD 02	130 °C	11 78 07
OD 02/EX	50/130 °C	11 78 08
OD 03	50 °C	11 78 09
OD 04	130 °C	11 78 10
OD 07-L	50 °C	18 20 62
OD 07-24V	50 °C	18 20 63
OD 07-24S	50 °C	18 20 64
OD AM	130 °C	18 20 82

## Dane techniczne OD 01 ... 04, OD AM

<b>Czujnik</b>	IR - odblaskowo świetlna zaporą (DIN 19234), wykonanie wtykowe	
<b>Parametry elektryczne</b>	napięcie zasilania 8.2 V DC pobór prądu z odbiciem < 1.2 mA pobór prądu bez odbicia > 2.1 mA  identyfikacja kierunku przepływu w przód/ w tył zintegrowana poprzez dodatkową barierę przy natężeniu 1,5 mA	
<b>Czas trwania impulsu</b>	OD 01 ... 04: zależnie od strumienia objętości w wodomierzu możliwe trwanie impulsu przy zatrzymanym liczydło	OD AM: czas zawarcia 7 ms
<b>Stopień ochrony</b>	IP 68 (DIN 40050)	
<b>Zakres temperatury</b>	OD 01/03 :	temperatura otoczenia $t_{amb} \leq 70 \text{ }^{\circ}\text{C}$ temperatura medium $t_m \leq 50 \text{ }^{\circ}\text{C}$
	OD 02/04/AM :	temperatura otoczenia $t_{amb} \leq 70 \text{ }^{\circ}\text{C}$ temperatura medium $t_m \leq 150 \text{ }^{\circ}\text{C}$
<b>Podłączenie</b>	$\varnothing$ 4.1 mm, 2 x 0.14 mm <sup>2</sup> , końcówki tulejkowe, długość 3m	

## Dane techniczne OD 07 24 V/S

OD 07-24 V z jednym impulsem wyjściowym do przodu i jednym impulsem wyjściowym do tyłu

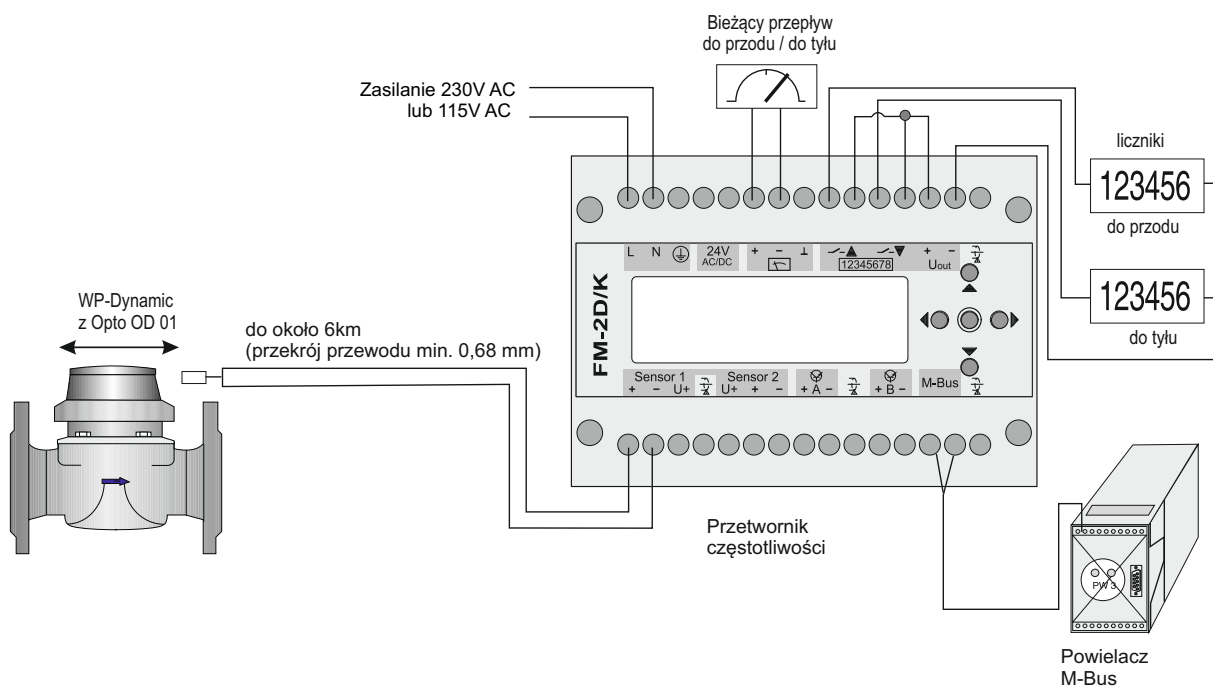
OD 07-24 S z jednym impulsem wyjściowym i sygnałem kierunku przepływu

<b>Czujnik</b>	IR - odblaskowo świetlna zaporą, dwukierunkowa	
<b>Parametry elektryczne</b>	wszystkie napięcia odnoszą się do GND (-) Napięcie zasilania (+): +5 V ... +30 V DC Prąd zasilający: typ. 230 $\mu\text{A}$ , max. 250 $\mu\text{A}$ Sygnał wyjściowy: otwarty kolektor (npn), układ Darlingtona z 150 Ohm rezystancją szeregową i zabezpieczeniem polaryzacji Napięcie wyjściowe: SIG w odniesieniu do uziemienia (-): 0V ... napięcie zasilania Prąd wyjściowy: 0 ... +40 mA	
<b>Czas trwania impulsu</b>	zależnie od strumienia objętości w wodomierzu możliwe trwanie impulsu przy zatrzymanym liczydło	
<b>Stopień ochrony</b>	IP 68 (DIN 40050)	
<b>Zakres temperatury</b>	Temperatura pracy:	średnio: 0 ... 50 $^{\circ}\text{C}$ , osłona przewodu: 0 ... 70 $^{\circ}\text{C}$
	Temperatura magazynowania:	-25 $^{\circ}\text{C}$ ... +75 $^{\circ}\text{C}$
<b>Zmiana polaryzacji, Zwarcie</b>	raz max. 1s przy 0 ... 25 $^{\circ}\text{C}$ bez trwałego uszkodzenia	
<b>Podłączenie</b>	$\varnothing$ 4.1 mm, 4 x 0.14 mm <sup>2</sup> , końcówki tulejkowe, długość 3m	

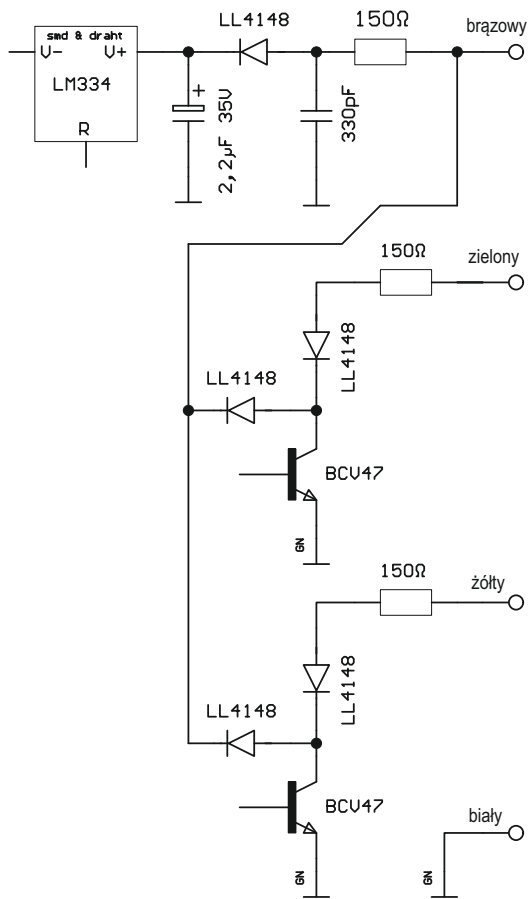
## Wartościowości impulsowania

Wielkość wodomierza	DN	40 ... 125 1 impuls $\hat{=}$ ...	150 .. 300 1 impuls $\hat{=}$ ...
Wodomierz do wody zimnej	OD 01, 07-L, 07-24 V/S	0.001 m <sup>3</sup>	0.010 m <sup>3</sup>
	OD 03	0.010 m <sup>3</sup>	0.100 m <sup>3</sup>
Wodomierz do wody gorącej	OD 02, 02 Ex, AM	0.001 m <sup>3</sup>	0.010 m <sup>3</sup>
	OD 04	0.010 m <sup>3</sup>	0.100 m <sup>3</sup>

## Przykłady połączenia OD 01 ... 04



# Przykłady połączenia OD 07 24 V/S

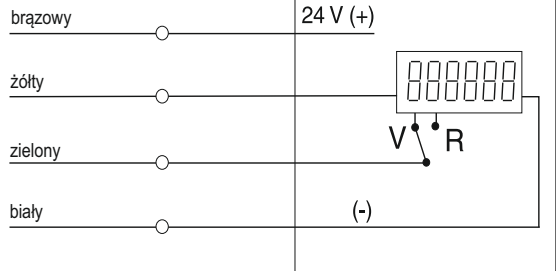


Schemat układów wyjściowych OD 07-24S i OD 07-24V

## OD 07-24S:

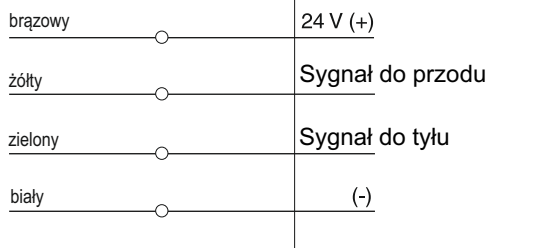
- brązowy: napięcie zasilania (+)
- żółty: impulsy
- zielony: otwarty: do przodu  
zamknięty: do tyłu
- biały: uziemienie
- osłona: wewnętrznie podłączona do (-)

## OD 07-24S



Connection Diagram OD 07-24S

## OD 07-24V



Schemat podłączeń OD 07-24V

## OD 07-24V:

- brązowy: napięcie zasilania (+)
- żółty: Impulsy do przodu
- zielony: Impulsy do tyłu
- biały: uziemienie
- osłona: wewnętrznie podłączona do (-)



**qualityaustria**  
Succeed with Quality

Certyfikat zgodny z ISO 9001  
System zarządzania jakością Quality Austria Reg.Nr 3496/0