

RV 020

Zawór zwrotny w łączniku DN 20

Zalety

Niezawodność działania.

Całkowita szczelność przy wstęcznym przepływie.

Odporność na twardą wodę, zanieczyszczenia wody drobinami piasku, itp.

Łatwość wymiany i demontażu.

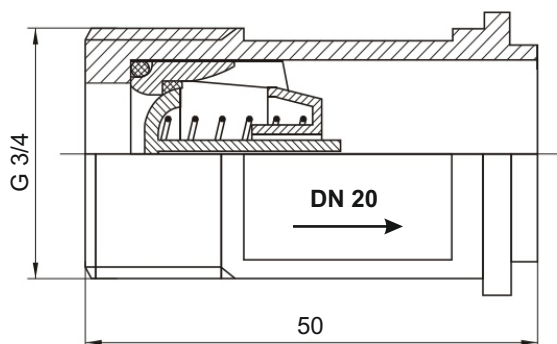
Zastosowanie

Zawór zwrotny w łączniku DN 20 przeznaczony jest do zabezpieczenia wodomierzy domowych Sensus DN20 typu 405-S; 420/420-PC; 620-C; 620; 820 przed wstęcznym przepływem strumienia objętości wody.

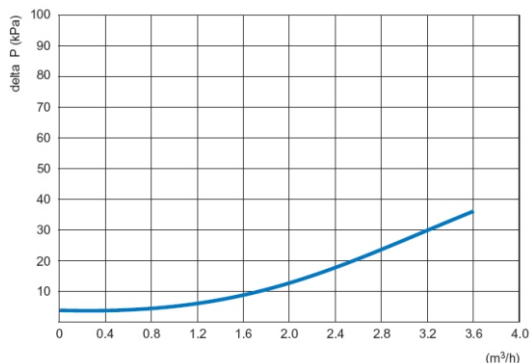
Zestawienie materiałowe

Obudowa zaworu	POM
Zawór	POM
Membrana	Guma
O-Ring	Guma
Sprężyna	Stal nierdzewna
Łącznik	Mosiądz

Wymiary



Wykres straty ciśnienia



Dane techniczne

Ciśnienie nominalne	PN 10
Ciśnienie testowe	1600 kPa
Minimalne ciśnienie zamknięcia	10 cm wc
Maksymalna temperatura pracy	do 90 °C
Średnica nominalna	DN 20



qualityaustria
Succeed with Quality

Certyfikat zgodny z ISO 9001
System zarządzania jakością Quality Austria Reg.Nr 3496/0

SENSUS

Polska
Sensus Polska Sp. z o.o., ul. Mazowiecka 63/65, 87-100 Toruń
T: +48 (56) 654 33 03 F: +48 (56) 657 21 45 E-mail: info.pl@sensus.com
www.sensus.com

International Enquiries
Sensus GmbH Ludwigshafen, Industriestrasse 16, 67063 Ludwigshafen, Germany
T: +49 (0) 621-6904-0 F: +49 (0) 621-6904-1409 E-mail: info.int@sensus.com
www.sensus.com

002-2013 Producent zastrzega sobie prawo do zmian bez powiadomienia.