

WM 020



Zawór zwrotny do wodomierzy domowych

Zastosowanie

Zawór zwrotny do osadzenia w króćcu wylotowym wodomierzy domowych DN 20 Sensus typu 405-S; 420/420-PC; 620-C; 620; 820.

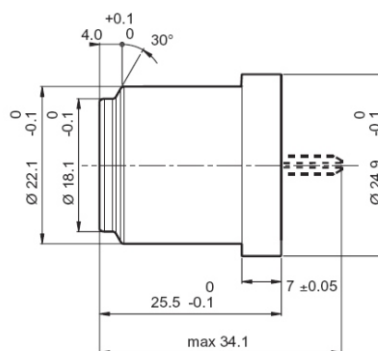
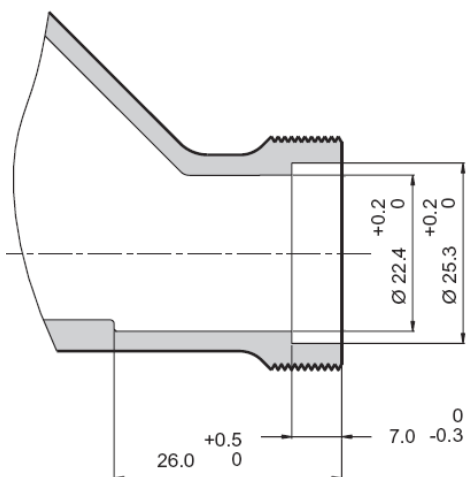
Zestawienie materiałowe

Obudowa	POM
Zawór	POM
Membrana	Guma
O-Ring	Guma
Sprężyna	Stal nierdzewna

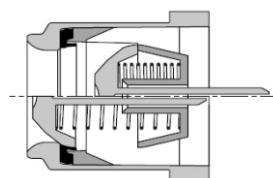
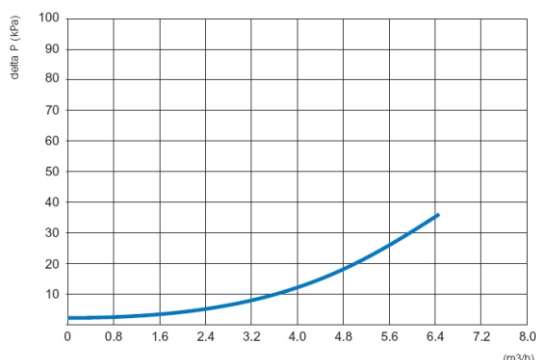
Dane techniczne

Ciśnienie nominalne	PN 10
Ciśnienie testowe	1600 kPa
Minimalne ciśnienie zamknięcia	10 cm wc
Maksymalna temperatura pracy	do 90 °C
Średnica nominalna	DN 20

Wymiary



Wykres straty ciśnienia



qualityaustria
Succeed with Quality

Certyfikat zgodny z ISO 9001
System zarządzania jakością Quality Austria Reg.Nr 3496/0

SENSUS

Polska
Sensus Polska Sp. z o.o., ul. Mazowiecka 63/65, 87-100 Toruń
T: +48 (56) 654 33 03 F: +48 (56) 657 21 45 E-mail: info.pl@sensus.com
www.sensus.com

International Enquiries
Sensus GmbH Ludwigshafen, Industriestrasse 16, 67063 Ludwigshafen, Germany
T: +49 (0) 621-6904-0 F: +49 (0) 621-6904-1409 E-mail: info.int@sensus.com
www.sensus.com

002-2013 Producent zastrzega sobie prawo do zmian bez powiadomienia.