



Cordonel®

Statyczny wodomierz do zimnej wody pitnej
DN 40...100

Zastosowanie

- Do rozliczeń zużycia wody pitnej do 50° C
- Wodomierz wyposażony w komunikację radiową do odczytu mobilnego za pośrednictwem dostępnych aplikacji
- Końcowy punkt pomiarowy w sieciach stacjonarnych opartych na komunikacji radiowej
- Pomiar dużych przepływów, np. w systemach nawadniania
- Pomiar małych przepływów, np. w okresach niewielkiego zapotrzebowania
- Wykrywanie wycieków
- Przepływomierz do sterowania procesami przemysłowymi za pomocą wyjścia impulsowego
- Przepływomierz dostarczający bogate dane do analizy DMA

CECHY CHARAKTERYSTYCZNE

- Wodomierz ultradźwiękowy bez ruchomych części oraz przeszkód mających wpływ na przepływ
- Urządzenie bezobsługowe
- Duży zakres pomiarowy: Q3/Q1 R1000
- U0D0 - niewymagane odcinki proste przed i za wodomierzem, nawet za kolanem 90°
- Wodomierz z zatwierdzeniem typu MID, zgodnie z załącznikiem MI 001
- Wodomierz zgodny z wytycznymi OIML R49: 2013 i ISO 4064: 2017
- Stała dokładność przez cały okres eksploatacji, brak degradacji w wyniku zużycia
- Możliwość zabudowy w poziomym i pionowym położeniu rurociągu
- Wyświetlacz LCD do odczytu zużycia, przepływu, temperatury, ciśnienia (opcjonalnie) i informacji o aktualnym stanie
- Zintegrowana komunikacja radiowa oraz rejestrator danych
- Bezpieczna szyfrowana transmisja danych
- Możliwość pracy w zanurzeniu; spełnia klasę ochrony IP 68
- Interfejs NFC - dodatkowa komunikacja do odczytu ostatniej zapamiętanej wartości objętości
- 20 - letnia średnia żywotność wodomierza wraz z baterią w standardowych warunkach użytkowania
- Opcjonalne wyjście impulsowe z programowalnymi wartościami impulsowania oraz długości impulsu

Dostępne opcje

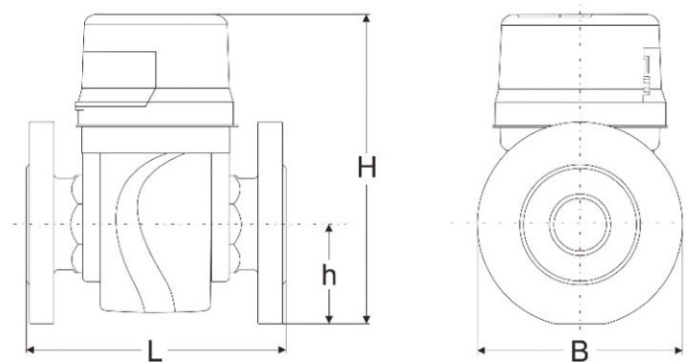
- Zintegrowany czujnik ciśnienia
- Wykonania z komunikacją radiową na alternatywnych częstotliwościach
- Moduł z wyjściem impulsowym z różnymi trybami impulsowymi

Warunki środowiskowe

- Zgodne z ISO 4064-1:2017
- Klasa środowiskowa: O wg OIML R49-1:2013
- Klimatyczne warunki otoczenia: -10 °C ... 70 °C
- Klasa mechaniczna: M2
- Elekromagnetyczna klasa środowiskowa: E2

Dane eksploatacyjne

	Średnica nominalna	DN	40	50	65	80	100
Q _s	Szczytowy str.obj.	m ³ /h	78	90	125	200	310
Q ₄	Przebieżeniowy str. obj. wg MID	m ³ /h	50	50	78.75	125	200
Q ₃	Ciągły strumień obj. wg MID	m ³ /h	40	40	63	100	160
Q ₂	Pośredni str. obj. w poz. poziomej wg MID	m ³ /h	0.06	0.06	0.1	0.16	0.25
Q ₁	Min. str. obj. w poz. poziomej wg MID	m ³ /h	0.04	0.04	0.06	0.1	0.16
Q ₃ /Q ₁	Maks. zakres pomiarowy		1000	1000	1000	1000	1000
	Rozruchowy str. obj.	m ³ /h	0.012	0.012	0.02	0.033	0.054



Materials

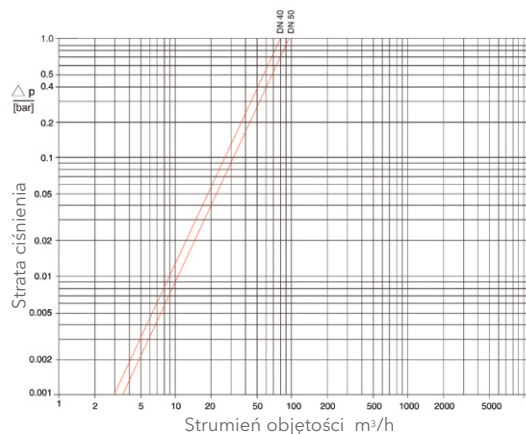
Korpus	Żeliwo odlewane
Przetworniki pomiarowe	Polimer wysokiej jakości
Wewnętrzny odcinek pomiarowy	Polimer wysokiej jakości; stal nierdzewna
Bateria	Litowa
Uszczelnienia	Guma EPDM
Inne materiały	Tworzywa polimerowe z włóknem szklanym; stal nierdzewna

Wymiary i masa

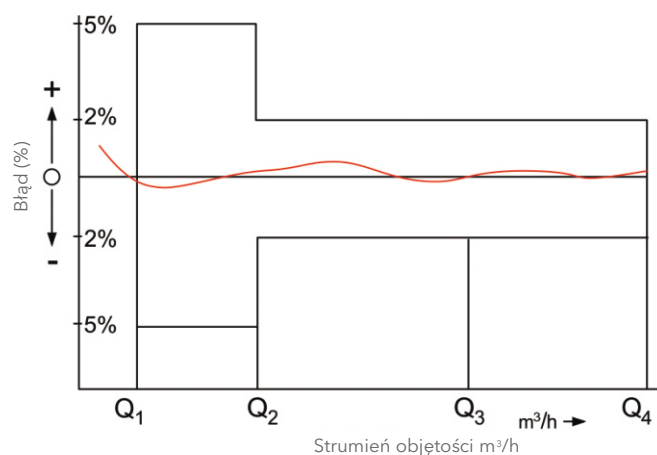
Średnica nominalna		DN	40	50	50	50	65	65	80
Długość zabudowy	L	mm	220	200	270	300	200	300	200
Wysokość	H	mm	238	238	238	238	258	258	297
Wysokość od osi rurociągu	h	mm	69	73	73	73	85	85	95
Szerokość	B	mm	166	166	166	166	186	186	201
Masa wodomierza		kg	7.8	9.0	9.7	10.1	11.0	12.8	13.4
Masa wodomierza z czujnikiem ciśnienia		kg	7.9	9.1	9.8	10.2	11.1	12.9	13.5

Średnica nominalna		DN	80	80	80	100	100	100
Długość zabudowy	L	mm	225	300	350	250	350	360
Wysokość	H	mm	297	297	296	315	315	315
Wysokość od osi rurociągu	h	mm	95	95	95	105	105	105
Szerokość	B	mm	201	201	201	220	220	220
Masa wodomierza		kg	13.9	15.9	16.8	17.9	20.4	20.7
Masa wodomierza z czujnikiem ciśnienia		kg	14.0	16.0	16.9	18.0	20.5	20.8

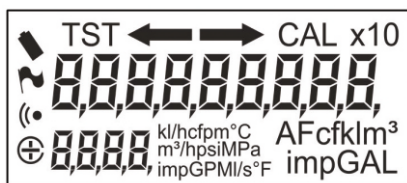
Typowy wykres straty ciśnienia



Typowy wykres błędów



Wyświetlacz



- Pojawienie się alarmu
- Niski poziom baterii
- Aktywna transmisja radiowa

TST Testowy tryb hydrauliczny

⊕⊖ Informacja o kierunku przepływu

	Wartość działki elementarnej	Zakres wskazań
Tryb roboczy DN 40 ... 100	0,001 m ³	999.999,999 m ³
Tryb testowy DN 40 ... 100	000,000001 m ³	999,999999 m ³

W dolnej linii wyświetlane są w automatycznej pętli wartości: strumienia objętości, temperatury i opcjonalnie ciśnienia.

Zabudowa

Rurociąg	poziom pion	
Głowica wodomierza	do góry na boki	

- Przed i za wodomierzem odcinek prosty 0 x DN (U0D0)
- Wyświetlacz wodomierza nie może być skierowany do dołu

Zatwierdzenia typu

Metrologia	DE-19-MI001-PTB008
Oznaczenie	CE M-XX* 0102 (* rok oceny zgodności)
Atesty higieniczne	KTW / DVGW WRAS ACS KIWA PZH

Przykład zamówienia

	Typ
Cordonel, DN 50, T50, PN16	Średnica nominalna
Odwierty EN 1092 PN16	Maksymalna temperatura medium
Długość 200 mm	Ciśnienie nominalne
m ³	Odwierty kołnierzy
zgodność z MID	Długość zabudowy
	Wyświetlana jednostka
	Ocena zgodności