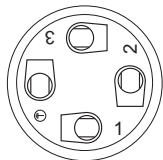


### Instrukcja podłączenia



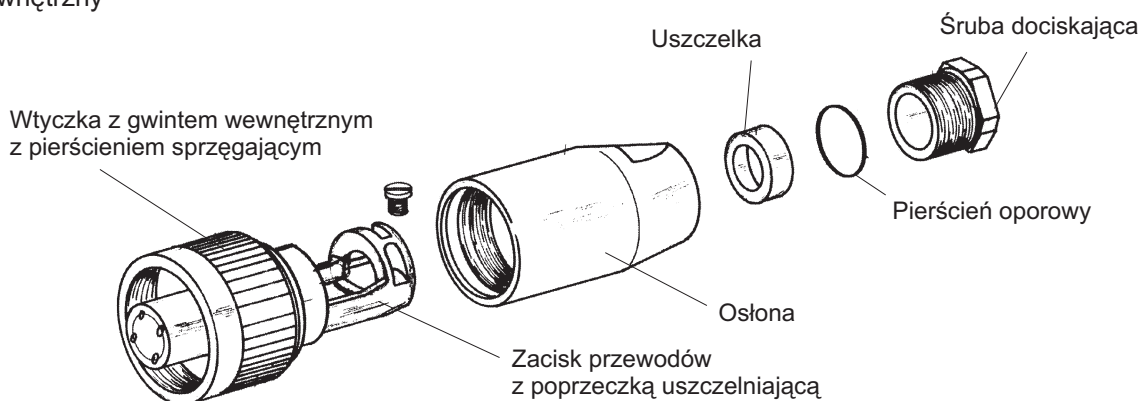
Złącze przewodów  
- gwint wewnętrzny  
widok: na przyłącza

Złącze	Instrukcja podłączenia				
	Sensus Wallpad	PitLid - czujnik (mono)	PitLid czujnik dla wodomierza sprzężonego	EDK	M - Bus
1	bez polaryzacji	czarny	czarny	zielony	bez polaryzacji
2		czerwony	czerwony	czerwony	
3	wolny	wolny	brązowy	wolny	wolny
Ⓣ	wolny	wolny	wolny	wolny	wolny

Kolory przewodów złączki kabla zależą od typu złączki

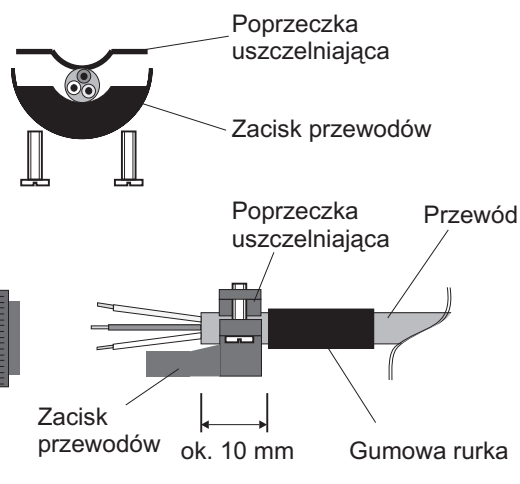
### Instrukcja montażu

Złącze przewodów  
- gwint wewnętrzny



Zacisk powinien być obrócony, dla uzyskania max. uszczelnienia kabla, patrz szkic:

Przed podłączeniem złącza, jedna z dołączonych gumowych rurek musi być nasunięta na przewód tak jak pokazane jest to na rysunku. Prosimy wybrać i dopasować gumową rurkę do wymiarów przewodu. Należy zaciśnąć tylko kabel nie gumową rurkę. Uszczelnić poprzez dociśnięcie śruby. Nasadka zabezpieczająca powinna być dopasowana do przewodu.



Złącze z gwintem wewnętrznym